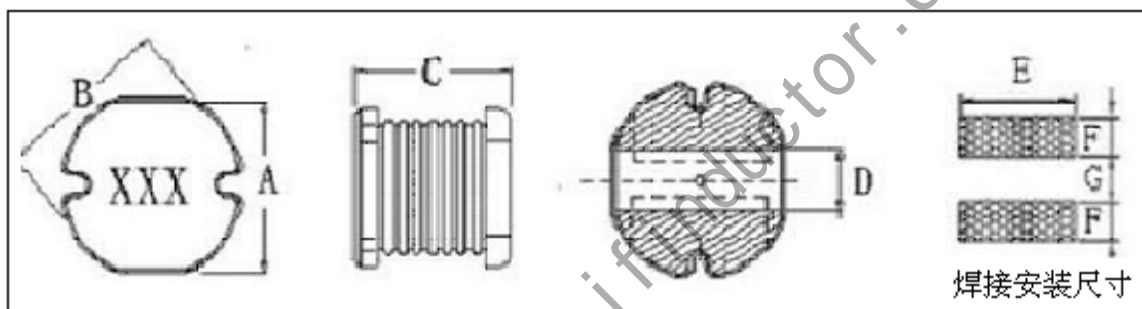


特征性能及应用范围

- 平底易表面贴装，可焊性强，焊接牢固。
- 高品质因素（Q 值），耐大电流。
- 非屏蔽铁氧体磁芯构造，成本较低。
- 产品无铅，符合欧盟 ROHS 标准。
- 主要应用于手机、手电筒、数码相机、打印机、MP3、MP4，数码录音笔等其它数码产品及电子礼品、仪表仪器、LED 灯具，玩具,运动器材等。



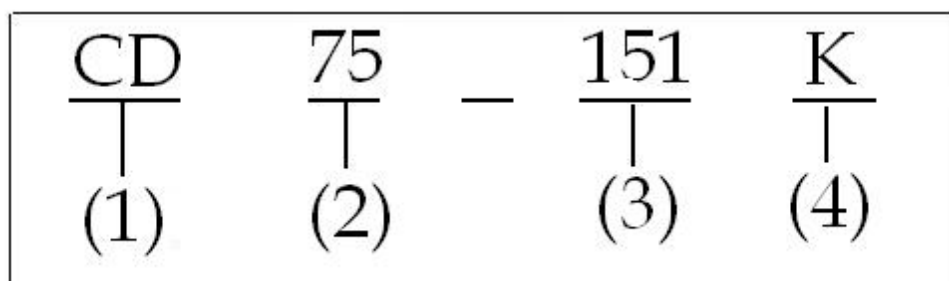
产品规格型号及外观尺寸(单位: mm, 图片上“XXX”为产品表面丝印的电感值)



| 产品型号 | A±0.3 | B±0.3 | C±0.3 | D | E | F | G | 载带盘装 |
|-------|-------|-------|-----------|-----|-----|-----|-----|-----------|
| CD31 | 3.0 | 3.5 | 1.6 (1.1) | 1.0 | 4.0 | 1.5 | 0.8 | 4000PCS/卷 |
| CD32 | 3.0 | 3.5 | 2.1 | 1.0 | 4.0 | 1.5 | 0.8 | 3000PCS/卷 |
| CD42 | 4.0 | 4.5 | 2.0 | 1.2 | 4.5 | 2.0 | 1.0 | 2000PCS/卷 |
| CD43 | 4.0 | 4.5 | 3.2 | 1.2 | 4.5 | 2.0 | 1.0 | 2000PCS/卷 |
| CD52 | 5.2 | 5.8 | 2.1 | 1.6 | 5.5 | 2.5 | 1.2 | 2000PCS/卷 |
| CD53 | 5.2 | 5.8 | 3.2 | 1.6 | 5.5 | 2.5 | 1.2 | 2000PCS/卷 |
| CD54 | 5.2 | 5.8 | 4.5 | 1.3 | 5.5 | 2.5 | 1.2 | 1500PCS/卷 |
| CD73 | 7.0 | 7.8 | 3.5 | 2.1 | 7.5 | 3.5 | 1.5 | 1000PCS/卷 |
| CD75 | 7.0 | 7.8 | 5.0 | 2.1 | 7.5 | 3.5 | 1.5 | 1000PCS/卷 |
| CD104 | 9.0 | 10.0 | 4.0 | 2.9 | 9.5 | 4.5 | 2.5 | 1000PCS/卷 |
| CD105 | 9.0 | 10.0 | 5.4 | 2.9 | 9.5 | 4.5 | 2.5 | 1000PCS/卷 |
| CD106 | 9.0 | 10.0 | 6.5 | 2.9 | 9.5 | 4.5 | 2.5 | 1000PCS/卷 |

以上为常用规格，超出以上范围也可生产，电感值的公差范围可自行选择（J、K、L、M、N）

产品命名及识别方法



(1) 产品系列型号：CD 型。

(2) 表示产品尺寸：直径 X 高度，例如 7 表示直径为 7mm，5 表示高度为 5mm，
允许公差±0.3mm。

(3) 表示电感量：例如 151 为 150uH。

(4) 电感值公差：J=±5% K=±10% L=±15% M=±20% N=±30%，可按要求定做。

备注：包装方式：载带盘装便于 SMT 自动贴片，也可按要求用吸塑盘散装。

使用及储存的建议

- SMT 贴装时，环境温度在 230℃~260℃之间，时间≤6 秒。
- 手工焊锡，锡炉温度 350℃~420℃之间、时间≤3 秒。
- 工作温度：-25℃、+80℃。
- 储存环境：常温保存并远离易挥发的化学气体或液体。储存时间超过 12 个月或以上的产品端面应做抗氧化处理经检测后再使用。
- 超出以上环境订购前请咨询我司，以便按要求做相关的特殊处理。

CD 型贴片功率电感电气参数 CD31 系列（行标）

| 产品型号 | 电感量(uH) | 公差(%) | 测试频率 | 直流电阻 | |
|-----------|---------|-------|--------------|-------------|-------------|
| | | | | RDC(Ω)(Max) | IDC(A)(Max) |
| CD31-1R0M | 1.0 | ±20 | 100KHz/0.25V | 0.04 | 1.60 |
| CD31-1R5M | 1.5 | ±20 | 100KHz/0.25V | 0.10 | 1.55 |
| CD31-2R2M | 2.2 | ±20 | 100KHz/0.25V | 0.07 | 1.47 |
| CD31-3R3M | 3.3 | ±20 | 100KHz/0.25V | 0.12 | 1.34 |
| CD31-3R9M | 3.9 | ±20 | 100KHz/0.25V | 0.14 | 1.24 |
| CD31-4R7M | 4.7 | ±20 | 100KHz/0.25V | 0.15 | 1.22 |
| CD31-5R6M | 5.6 | ±20 | 100KHz/0.25V | 0.18 | 1.09 |
| CD31-6R8M | 6.8 | ±20 | 100KHz/0.25V | 0.21 | 0.96 |
| CD31-8R2M | 8.2 | ±20 | 100KHz/0.25V | 0.23 | 0.84 |
| CD31-100K | 10 | ±10 | 100KHz/0.25V | 0.30 | 0.70 |
| CD31-120K | 12 | ±10 | 100KHz/0.25V | 0.37 | 0.65 |
| CD31-150K | 15 | ±10 | 100KHz/0.25V | 0.46 | 0.59 |
| CD31-180K | 18 | ±10 | 100KHz/0.25V | 0.51 | 0.54 |
| CD31-220K | 22 | ±10 | 100KHz/0.25V | 0.65 | 0.48 |
| CD31-270K | 27 | ±10 | 100KHz/0.25V | 0.77 | 0.43 |
| CD31-330K | 33 | ±10 | 100KHz/0.25V | 1.02 | 0.37 |
| CD31-390K | 39 | ±10 | 100KHz/0.25V | 1.12 | 0.32 |
| CD31-470K | 47 | ±10 | 100KHz/0.25V | 1.50 | 0.26 |
| CD31-560K | 56 | ±10 | 100KHz/0.25V | 1.67 | 0.24 |
| CD31-680K | 68 | ±10 | 100KHz/0.25V | 1.91 | 0.23 |
| CD31-820K | 82 | ±10 | 100KHz/0.25V | 2.64 | 0.21 |
| CD31-101K | 100 | ±10 | 100KHz/0.25V | 2.87 | 0.19 |
| CD31-121K | 120 | ±10 | 100KHz/0.25V | 4.08 | 0.17 |
| CD31-151K | 150 | ±10 | 100KHz/0.25V | 4.77 | 0.16 |
| CD31-181K | 180 | ±10 | 100KHz/0.25V | 4.86 | 0.15 |
| CD31-221K | 220 | ±10 | 100KHz/0.25V | 4.91 | 0.14 |

以上为常用规格，超出以上范围也可生产，电感值的公差范围可自行选择（J、K、L、M、N）

CD 型贴片功率电感电气参数

CD32 系列（行标）

| 产品型号 | 电感量(uH) | 公差(%) | 测试频率 | 直流电阻 | | 额定电流 | |
|-----------|---------|-------|--------------|-------------|-------------|------|--|
| | | | | RDC(Ω)(Max) | IDC(A)(Max) | | |
| CD32-1R0M | 1.0 | ±20 | 100KHz/0.25V | 0.03 | | 3.34 | |
| CD32-2R2M | 2.2 | ±20 | 100KHz/0.25V | 0.05 | | 2.35 | |
| CD32-2R7M | 2.7 | ±20 | 100KHz/0.25V | 0.08 | | 2.05 | |
| CD32-3R3M | 3.3 | ±20 | 100KHz/0.25V | 0.09 | | 1.83 | |
| CD32-4R7M | 4.7 | ±20 | 100KHz/0.25V | 0.13 | | 1.52 | |
| CD32-5R6M | 5.6 | ±20 | 100KHz/0.25V | 0.15 | | 1.36 | |
| CD32-6R8M | 6.8 | ±20 | 100KHz/0.25V | 0.19 | | 1.22 | |
| CD32-8R2M | 8.2 | ±20 | 100KHz/0.25V | 0.23 | | 1.09 | |
| CD32-100K | 10 | ±10 | 100KHz/0.25V | 0.28 | | 0.95 | |
| CD32-150K | 15 | ±10 | 100KHz/0.25V | 0.39 | | 0.82 | |
| CD32-180K | 18 | ±10 | 100KHz/0.25V | 0.41 | | 0.82 | |
| CD32-220K | 22 | ±10 | 100KHz/0.25V | 0.66 | | 0.63 | |
| CD32-270K | 27 | ±10 | 100KHz/0.25V | 0.76 | | 0.63 | |
| CD32-330K | 33 | ±10 | 100KHz/0.25V | 0.87 | | 0.56 | |
| CD32-470K | 47 | ±10 | 100KHz/0.25V | 1.25 | | 0.47 | |
| CD32-560K | 56 | ±10 | 100KHz/0.25V | 1.59 | | 0.42 | |
| CD32-680K | 68 | ±10 | 100KHz/0.25V | 1.82 | | 0.38 | |
| CD32-820K | 82 | ±10 | 100KHz/0.25V | 2.44 | | 0.34 | |
| CD32-101K | 100 | ±10 | 100KHz/0.25V | 2.84 | | 0.31 | |
| CD32-121K | 100 | ±10 | 100KHz/0.25V | 2.90 | | 0.26 | |
| CD32-151K | 150 | ±10 | 100KHz/0.25V | 4.20 | | 0.17 | |
| CD32-181K | 180 | ±10 | 100KHz/0.25V | 4.30 | | 0.16 | |
| CD32-221K | 220 | ±10 | 100KHz/0.25V | 7.31 | | 0.15 | |
| CD32-251K | 250 | ±10 | 100KHz/0.25V | 7.35 | | 0.13 | |
| CD32-271K | 270 | ±10 | 100KHz/0.25V | 7.40 | | 0.12 | |

以上为常用规格，超出以上范围也可生产，电感值的公差范围可自行选择（J、K、L、M、N）

CD 型贴片功率电感电气参数

CD42 系列（行标）

| 产品型号 | 电感量(uH) | 公差(%) | 测试频率 | 直流电阻 | | 额定电流 | |
|-----------|---------|-------|--------------|-------------|-------------|------|--|
| | | | | RDC(Ω)(Max) | IDC(A)(Max) | | |
| CD42-2R2M | 2.2 | ±20 | 100KHz/0.25V | 0.10 | | 2.32 | |
| CD42-2R7M | 2.7 | ±20 | 100KHz/0.25V | 0.11 | | 2.25 | |
| CD42-3R3M | 3.3 | ±20 | 100KHz/0.25V | 0.13 | | 2.20 | |
| CD42-3R9M | 3.9 | ±20 | 100KHz/0.25V | 0.14 | | 1.15 | |
| CD42-4R7M | 4.7 | ±20 | 100KHz/0.25V | 0.16 | | 1.10 | |
| CD42-5R6M | 5.6 | ±20 | 100KHz/0.25V | 0.17 | | 1.05 | |
| CD42-6R8M | 6.8 | ±20 | 100KHz/0.25V | 0.19 | | 0.95 | |
| CD42-7R4M | 7.4 | ±20 | 100KHz/0.25V | 0.20 | | 0.90 | |
| CD42-8R2M | 8.2 | ±20 | 100KHz/0.25V | 0.22 | | 0.80 | |
| CD42-100K | 10 | ±10 | 100KHz/0.25V | 0.23 | | 0.75 | |
| CD42-120K | 12 | ±10 | 100KHz/0.25V | 0.26 | | 0.70 | |

| | | | | | |
|-----------|-----|-----|--------------|------|------|
| CD42-150K | 15 | ±10 | 100KHz/0.25V | 0.30 | 0.65 |
| CD42-180K | 18 | ±10 | 100KHz/0.25V | 0.38 | 0.60 |
| CD42-220K | 22 | ±10 | 100KHz/0.25V | 0.45 | 0.55 |
| CD42-270K | 27 | ±10 | 100KHz/0.25V | 0.62 | 0.50 |
| CD42-330K | 33 | ±10 | 100KHz/0.25V | 0.75 | 0.44 |
| CD42-390K | 39 | ±10 | 100KHz/0.25V | 0.82 | 0.41 |
| CD42-470K | 47 | ±10 | 100KHz/0.25V | 0.95 | 0.38 |
| CD42-560K | 56 | ±10 | 100KHz/0.25V | 1.20 | 0.35 |
| CD42-680K | 68 | ±10 | 100KHz/0.25V | 1.40 | 0.31 |
| CD42-820K | 82 | ±10 | 100KHz/0.25V | 1.75 | 0.27 |
| CD42-101K | 100 | ±10 | 100KHz/0.25V | 2.10 | 0.25 |
| CD42-121K | 120 | ±10 | 100KHz/0.25V | 2.70 | 0.22 |
| CD42-151K | 150 | ±10 | 100KHz/0.25V | 3.10 | 0.19 |
| CD42-181K | 180 | ±10 | 100KHz/0.25V | 3.70 | 0.18 |
| CD42-221K | 220 | ±10 | 100KHz/0.25V | 4.40 | 0.17 |
| CD42-271K | 270 | ±10 | 100KHz/0.25V | 5.20 | 0.15 |
| CD42-331K | 330 | ±10 | 100KHz/0.25V | 6.50 | 0.14 |
| CD42-391K | 390 | ±10 | 100KHz/0.25V | 7.30 | 0.13 |
| CD42-471K | 470 | ±10 | 100KHz/0.25V | 7.40 | 0.12 |
| CD42-561K | 560 | ±10 | 100KHz/0.25V | 7.50 | 0.11 |

以上为常用规格，超出以上范围也可生产，电感值的公差范围可自行选择（J、K、L、M、N）

CD 型贴片功率电感电气参数

CD43 系列（行标）

| 产品型号 | 电感量 (uH) | 公差 (%) | 测试频率 | 直流电阻 RDC (Ω) (Max) | 额定电流 IDC (A) (Max) |
|-----------|----------|--------|--------------|-----------------------|-----------------------|
| CD43-1R0M | 1.0 | ±20 | 100KHz/0.25V | 0.03 | 3.80 |
| CD43-1R4M | 1.4 | ±20 | 100KHz/0.25V | 0.03 | 3.30 |
| CD43-1R8M | 1.8 | ±20 | 100KHz/0.25V | 0.04 | 2.91 |
| CD43-2R2M | 2.2 | ±20 | 100KHz/0.25V | 0.04 | 2.60 |
| CD43-2R7M | 2.7 | ±20 | 100KHz/0.25V | 0.05 | 2.43 |
| CD43-3R3M | 3.3 | ±20 | 100KHz/0.25V | 0.05 | 2.15 |
| CD43-3R9M | 3.9 | ±20 | 100KHz/0.25V | 0.07 | 1.98 |
| CD43-4R7M | 4.7 | ±20 | 100KHz/0.25V | 0.09 | 1.70 |
| CD43-5R6M | 5.6 | ±20 | 100KHz/0.25V | 0.10 | 1.60 |
| CD43-6R8M | 6.8 | ±20 | 100KHz/0.25V | 0.11 | 1.41 |
| CD43-8R2M | 8.2 | ±20 | 100KHz/0.25V | 0.13 | 1.26 |
| CD43-100K | 10 | ±10 | 100KHz/0.25V | 0.18 | 1.15 |
| CD43-120K | 12 | ±10 | 100KHz/0.25V | 0.23 | 1.05 |
| CD43-150K | 15 | ±10 | 100KHz/0.25V | 0.23 | 0.92 |
| CD43-180K | 18 | ±10 | 100KHz/0.25V | 0.33 | 0.84 |
| CD43-220K | 22 | ±10 | 100KHz/0.25V | 0.37 | 0.76 |
| CD43-270K | 27 | ±10 | 100KHz/0.25V | 0.52 | 0.71 |
| CD43-330K | 33 | ±10 | 100KHz/0.25V | 0.54 | 0.64 |
| CD43-390K | 39 | ±10 | 100KHz/0.25V | 0.58 | 0.59 |
| CD43-470K | 47 | ±10 | 100KHz/0.25V | 0.84 | 0.54 |

| | | | | | |
|-----------|-----|-----|--------------|------|------|
| CD43-560K | 56 | ±10 | 100KHz/0.25V | 0.93 | 0.50 |
| CD43-680K | 68 | ±10 | 100KHz/0.25V | 1.11 | 0.64 |
| CD43-820K | 82 | ±10 | 100KHz/0.25V | 1.34 | 0.45 |
| CD43-101K | 100 | ±10 | 100KHz/0.25V | 1.52 | 0.44 |
| CD43-121K | 120 | ±10 | 100KHz/0.25V | 1.80 | 0.43 |
| CD43-151K | 150 | ±10 | 100KHz/0.25V | 2.00 | 0.42 |
| CD43-181K | 180 | ±10 | 100KHz/0.25V | 3.20 | 0.38 |
| CD43-221K | 220 | ±10 | 100KHz/0.25V | 3.40 | 0.36 |
| CD43-271K | 270 | ±10 | 100KHz/0.25V | 3.90 | 0.34 |
| CD43-331K | 330 | ±10 | 100KHz/0.25V | 5.30 | 0.28 |
| CD43-391K | 390 | ±10 | 100KHz/0.25V | 5.90 | 0.24 |
| CD43-471K | 470 | ±10 | 100KHz/0.25V | 6.80 | 0.21 |
| CD43-561K | 560 | ±10 | 100KHz/0.25V | 8.50 | 0.20 |
| CD43-681K | 680 | ±10 | 100KHz/0.25V | 10.0 | 0.18 |
| CD43-821K | 820 | ±10 | 100KHz/0.25V | 9.80 | 0.17 |

以上为常用规格，超出以上范围也可生产，电感值的公差范围可自行选择（J、K、L、M、N）

CD52 系列（行标）

| 产品型号 | 电感量 (uH) | 公差 (%) | 测试频率 | 直流电阻 | |
|-----------|----------|--------|--------------|---------------|---------------|
| | | | | RDC (Ω) (Max) | IDC (A) (Max) |
| CD52-2R2M | 2.2 | ±20 | 100KHz/0.25V | 0.03 | 2.16 |
| CD52-2R7M | 2.7 | ±20 | 100KHz/0.25V | 0.044 | 2.08 |
| CD52-3R3M | 3.3 | ±20 | 100KHz/0.25V | 0.04 | 1.90 |
| CD52-3R9M | 3.9 | ±20 | 100KHz/0.25V | 0.05 | 1.84 |
| CD52-4R7M | 4.7 | ±20 | 100KHz/0.25V | 0.06 | 1.60 |
| CD52-5R6M | 5.6 | ±20 | 100KHz/0.25V | 0.07 | 1.44 |
| CD52-6R8M | 6.8 | ±20 | 100KHz/0.25V | 0.09 | 1.36 |
| CD52-8R2M | 8.2 | ±20 | 100KHz/0.25V | 0.10 | 1.12 |
| CD52-100K | 10 | ±10 | 100KHz/0.25V | 0.13 | 1.04 |
| CD52-120K | 12 | ±10 | 100KHz/0.25V | 0.14 | 0.96 |
| CD52-150K | 15 | ±10 | 100KHz/0.25V | 0.16 | 0.88 |
| CD52-180K | 18 | ±10 | 100KHz/0.25V | 0.21 | 0.77 |
| CD52-220K | 22 | ±10 | 100KHz/0.25V | 0.24 | 0.73 |
| CD52-270K | 27 | ±10 | 100KHz/0.25V | 0.32 | 0.64 |
| CD52-330K | 33 | ±10 | 100KHz/0.25V | 0.37 | 0.58 |
| CD52-390K | 39 | ±10 | 100KHz/0.25V | 0.43 | 0.54 |
| CD52-470K | 47 | ±10 | 100KHz/0.25V | 0.54 | 0.49 |
| CD52-560K | 56 | ±10 | 100KHz/0.25V | 0.62 | 0.45 |
| CD52-680K | 68 | ±10 | 100KHz/0.25V | 0.75 | 0.41 |
| CD52-820K | 82 | ±10 | 100KHz/0.25V | 1.00 | 0.35 |
| CD52-101K | 100 | ±10 | 100KHz/0.25V | 1.07 | 0.35 |
| CD52-121K | 120 | ±10 | 100KHz/0.25V | 1.25 | 0.32 |
| CD52-151K | 150 | ±10 | 100KHz/0.25V | 1.66 | 0.26 |
| CD52-181K | 180 | ±10 | 100KHz/0.25V | 1.90 | 0.23 |
| CD52-221K | 220 | ±10 | 100KHz/0.25V | 2.44 | 0.21 |
| CD52-271K | 270 | ±10 | 100KHz/0.25V | 2.73 | 0.19 |
| CD52-391K | 390 | ±10 | 100KHz/0.25V | 2.78 | 0.18 |
| CD52-471K | 470 | ±10 | 100KHz/0.25V | 2.70 | 0.17 |

以上为常用规格，超出以上范围也可生产，电感值的公差范围可自行选择（J、K、L、M、N）

CD 型贴片功率电感电气参数

CD53 系列（行标）

| 产品型号 | 电感量 (uH) | 公差 (%) | 测试频率 | 直流电阻 | |
|-----------|----------|--------|--------------|---------------|-----------------------|
| | | | | RDC (Ω) (Max) | 额定电流 IDC (A) (Max) |
| CD53-1R0M | 1.0 | ±20 | 100KHz/0.25V | 0.03 | 4.50 |
| CD53-1R2M | 1.2 | ±20 | 100KHz/0.25V | 0.03 | 4.20 |
| CD53-1R5M | 1.5 | ±20 | 100KHz/0.25V | 0.03 | 4.10 |
| CD53-1R8M | 1.8 | ±20 | 100KHz/0.25V | 0.03 | 3.70 |
| CD53-2R2M | 2.2 | ±20 | 100KHz/0.25V | 0.03 | 3.50 |
| CD53-2R7M | 2.7 | ±20 | 100KHz/0.25V | 0.04 | 3.20 |
| CD53-3R3M | 3.3 | ±20 | 100KHz/0.25V | 0.05 | 2.80 |
| CD53-3R9M | 3.9 | ±20 | 100KHz/0.25V | 0.06 | 2.60 |
| CD53-4R7M | 4.7 | ±20 | 100KHz/0.25V | 0.07 | 2.50 |
| CD53-5R6M | 5.6 | ±20 | 100KHz/0.25V | 0.08 | 2.40 |
| CD53-6R8M | 6.8 | ±20 | 100KHz/0.25V | 0.09 | 2.20 |
| CD53-8R2K | 8.2 | ±10 | 100KHz/0.25V | 0.10 | 2.00 |
| CD53-100K | 10 | ±10 | 100KHz/0.25V | 0.12 | 1.80 |
| CD53-120K | 12 | ±10 | 100KHz/0.25V | 0.13 | 1.75 |
| CD53-150K | 15 | ±10 | 100KHz/0.25V | 0.15 | 1.70 |
| CD53-180K | 18 | ±10 | 100KHz/0.25V | 0.18 | 1.60 |
| CD53-220K | 22 | ±10 | 100KHz/0.25V | 0.22 | 1.50 |
| CD53-270K | 27 | ±10 | 100KHz/0.25V | 0.24 | 1.40 |
| CD53-330K | 33 | ±10 | 100KHz/0.25V | 0.30 | 1.10 |
| CD53-390K | 39 | ±10 | 100KHz/0.25V | 0.40 | 1.00 |
| CD53-470K | 47 | ±10 | 100KHz/0.25V | 0.43 | 0.90 |
| CD53-560K | 56 | ±10 | 100KHz/0.25V | 0.50 | 0.85 |
| CD53-680K | 68 | ±10 | 100KHz/0.25V | 0.60 | 0.80 |
| CD53-820K | 82 | ±10 | 100KHz/0.25V | 0.80 | 0.65 |
| CD53-101K | 100 | ±10 | 100KHz/0.25V | 0.90 | 0.60 |
| CD53-121K | 120 | ±10 | 100KHz/0.25V | 1.00 | 0.58 |
| CD53-151K | 150 | ±10 | 100KHz/0.25V | 1.30 | 0.43 |
| CD53-181K | 180 | ±10 | 100KHz/0.25V | 1.50 | 0.41 |
| CD53-221K | 220 | ±10 | 100KHz/0.25V | 2.00 | 0.38 |
| CD53-271K | 270 | ±10 | 100KHz/0.25V | 2.50 | 0.35 |
| CD53-331K | 330 | ±10 | 100KHz/0.25V | 3.20 | 0.28 |
| CD53-391K | 390 | ±10 | 100KHz/0.25V | 3.50 | 0.26 |
| CD53-471K | 470 | ±10 | 100KHz/0.25V | 4.20 | 0.20 |
| CD53-561K | 560 | ±10 | 100KHz/0.25V | 4.50 | 0.19 |
| CD53-681K | 680 | ±10 | 100KHz/0.25V | 6.00 | 0.18 |
| CD53-821K | 820 | ±10 | 100KHz/0.25V | 6.50 | 0.15 |
| CD53-102K | 1000 | ±10 | 100KHz/0.25V | 8.00 | 0.13 |

以上为常用规格，超出以上范围也可生产，电感值的公差范围可自行选择（J、K、L、M、N）

CD54 系列 (行标)

| 产品型号 | 电感量(uH) | 公差(%) | 测试频率 | 直流电阻 RDC(Ω)(Max) | 额定电流 IDC(A)(Max) |
|-----------|---------|-------|--------------|----------------------|----------------------|
| CD54-5R6M | 5.6 | ±20 | 100KHz/0.25V | 0.08 | 2.50 |
| CD54-6R8M | 6.8 | ±20 | 100KHz/0.25V | 0.09 | 2.30 |
| CD54-8R2K | 8.2 | ±10 | 100KHz/0.25V | 0.10 | 2.20 |
| CD54-100K | 10 | ±10 | 100KHz/0.25V | 0.01 | 2.00 |
| CD54-120K | 12 | ±10 | 100KHz/0.25V | 0.12 | 1.60 |
| CD54-150K | 15 | ±10 | 100KHz/0.25V | 0.14 | 1.30 |
| CD54-180K | 18 | ±10 | 100KHz/0.25V | 0.15 | 1.23 |
| CD54-220K | 22 | ±10 | 100KHz/0.25V | 0.18 | 1.11 |
| CD54-270K | 27 | ±10 | 100KHz/0.25V | 0.20 | 0.97 |
| CD54-330K | 33 | ±10 | 100KHz/0.25V | 0.23 | 0.88 |
| CD54-390K | 39 | ±10 | 100KHz/0.25V | 0.32 | 0.80 |
| CD54-470K | 47 | ±10 | 100KHz/0.25V | 0.37 | 0.72 |
| CD54-560K | 56 | ±10 | 100KHz/0.25V | 0.42 | 0.68 |
| CD54-680K | 68 | ±10 | 100KHz/0.25V | 0.46 | 0.61 |
| CD54-820K | 82 | ±10 | 100KHz/0.25V | 0.60 | 0.58 |
| CD54-101K | 100 | ±10 | 100KHz/0.25V | 0.70 | 0.52 |
| CD54-121K | 120 | ±10 | 100KHz/0.25V | 0.93 | 0.48 |
| CD54-151K | 150 | ±10 | 100KHz/0.25V | 1.10 | 0.40 |
| CD54-181K | 180 | ±10 | 100KHz/0.25V | 1.30 | 0.38 |
| CD54-221K | 220 | ±10 | 100KHz/0.25V | 1.57 | 0.35 |
| CD54-271K | 270 | ±10 | 100KHz/0.25V | 1.65 | 0.32 |
| CD54-331K | 330 | ±10 | 100KHz/0.25V | 1.80 | 0.26 |
| CD54-391K | 390 | ±10 | 100KHz/0.25V | 2.30 | 0.23 |
| CD54-471K | 470 | ±10 | 100KHz/0.25V | 2.40 | 0.20 |
| CD54-561K | 560 | ±10 | 100KHz/0.25V | 2.45 | 0.18 |
| CD54-681K | 680 | ±10 | 100KHz/0.25V | 2.50 | 0.17 |
| CD54-821K | 820 | ±10 | 100KHz/0.25V | 2.53 | 0.16 |

以上为常用规格，超出以上范围也可生产，电感值的公差范围可自行选择（J、K、L、M、N）

CD73 系列 (行标)

| 产品型号 | 电感量(uH) | 公差(%) | 测试频率 | 直流电阻 RDC(Ω)(Max) | 额定电流 IDC(A)(Max) |
|-----------|---------|-------|--------------|----------------------|----------------------|
| CD73-5R6M | 5.6 | ±20 | 100KHz/0.25V | 0.08 | 1.55 |
| CD73-6R8M | 6.8 | ±20 | 100KHz/0.25V | 0.08 | 1.51 |
| CD73-8R2M | 8.2 | ±20 | 100KHz/0.25V | 0.08 | 1.48 |
| CD73-100K | 10 | ±10 | 100KHz/0.25V | 0.08 | 1.44 |
| CD73-120K | 12 | ±10 | 100KHz/0.25V | 0.09 | 1.33 |
| CD73-150K | 15 | ±10 | 100KHz/0.25V | 0.10 | 1.24 |
| CD73-180K | 18 | ±10 | 100KHz/0.25V | 0.11 | 1.12 |
| CD73-220K | 22 | ±10 | 100KHz/0.25V | 0.13 | 1.07 |
| CD73-270K | 27 | ±10 | 100KHz/0.25V | 0.15 | 0.94 |
| CD73-330K | 33 | ±10 | 100KHz/0.25V | 0.17 | 0.85 |
| CD73-390K | 39 | ±10 | 100KHz/0.25V | 0.22 | 0.74 |
| CD73-470K | 47 | ±10 | 100KHz/0.25V | 0.25 | 0.68 |
| CD73-560K | 56 | ±10 | 100KHz/0.25V | 0.28 | 0.64 |
| CD73-680K | 68 | ±10 | 100KHz/0.25V | 0.33 | 0.59 |
| CD73-820K | 82 | ±10 | 100KHz/0.25V | 0.41 | 0.54 |

| | | | | | |
|------------|------|-----|--------------|------|------|
| CD73-10 1K | 100 | ±10 | 100KHz/0.25V | 0.48 | 0.51 |
| CD73-12 1K | 120 | ±10 | 100KHz/0.25V | 0.54 | 0.49 |
| CD73-15 1K | 150 | ±10 | 100KHz/0.25V | 0.75 | 0.40 |
| CD73-18 1K | 180 | ±10 | 100KHz/0.25V | 1.02 | 0.36 |
| CD73-22 1K | 220 | ±10 | 100KHz/0.25V | 1.20 | 0.31 |
| CD73-27 1K | 270 | ±10 | 100KHz/0.25V | 1.31 | 0.29 |
| CD73-33 1K | 330 | ±10 | 100KHz/0.25V | 1.50 | 0.28 |
| CD73-39 1K | 390 | ±10 | 100KHz/0.25V | 1.80 | 0.26 |
| CD73-47 1K | 470 | ±10 | 100KHz/0.25V | 1.95 | 0.23 |
| CD73-56 1K | 560 | ±10 | 100KHz/0.25V | 2.30 | 0.21 |
| CD73-68 1K | 680 | ±10 | 100KHz/0.25V | 2.70 | 0.13 |
| CD73-82 1K | 820 | ±10 | 100KHz/0.25V | 3.20 | 0.11 |
| CD73-102K | 1000 | ±10 | 100KHz/0.25V | 3.80 | 0.08 |

以上为常用规格，超出以上范围也可生产，电感值的公差范围可自行选择（J、K、L、M、N）

CD75 系列（行标）

| 产品型号 | 电感量(uH) | 公差(%) | 测试频率 | 直流电阻 RDC(Ω)(Max) | 额定电流 IDC (A) (Max) |
|------------|---------|-------|--------------|----------------------|------------------------|
| CD75-4R7M | 4.7 | ±20 | 100KHz/0.25V | 0.07 | 2.50 |
| CD75-6R8M | 6.8 | ±20 | 100KHz/0.25V | 0.07 | 2.40 |
| CD75-8R2M | 8.2 | ±20 | 100KHz/0.25V | 0.07 | 2.36 |
| CD75-100K | 10 | ±10 | 100KHz/0.25V | 0.07 | 2.30 |
| CD75-120K | 12 | ±10 | 100KHz/0.25V | 0.08 | 2.00 |
| CD75-150K | 15 | ±10 | 100KHz/0.25V | 0.09 | 1.80 |
| CD75-180K | 18 | ±10 | 100KHz/0.25V | 0.10 | 1.60 |
| CD75-220K | 22 | ±10 | 100KHz/0.25V | 0.11 | 1.50 |
| CD75-270K | 27 | ±10 | 100KHz/0.25V | 0.12 | 1.30 |
| CD75-330K | 33 | ±10 | 100KHz/0.25V | 0.13 | 1.20 |
| CD75-390K | 39 | ±10 | 100KHz/0.25V | 0.16 | 1.10 |
| CD75-470K | 47 | ±10 | 100KHz/0.25V | 0.18 | 1.10 |
| CD75-560K | 56 | ±10 | 100KHz/0.25V | 0.24 | 0.94 |
| CD75-680K | 68 | ±10 | 100KHz/0.25V | 0.28 | 0.85 |
| CD75-820K | 82 | ±10 | 100KHz/0.25V | 0.37 | 0.78 |
| CD75-10 1K | 100 | ±10 | 100KHz/0.25V | 0.43 | 0.72 |
| CD75-12 1K | 120 | ±10 | 100KHz/0.25V | 0.47 | 0.66 |
| CD75-15 1K | 150 | ±10 | 100KHz/0.25V | 0.64 | 0.58 |
| CD75-18 1K | 180 | ±10 | 100KHz/0.25V | 0.71 | 0.51 |
| CD75-22 1K | 220 | ±10 | 100KHz/0.25V | 0.96 | 0.49 |
| CD75-27 1K | 270 | ±10 | 100KHz/0.25V | 1.11 | 0.42 |
| CD75-33 1K | 330 | ±10 | 100KHz/0.25V | 1.26 | 0.40 |
| CD75-39 1K | 390 | ±10 | 100KHz/0.25V | 1.77 | 0.36 |
| CD75-47 1K | 470 | ±10 | 100KHz/0.25V | 1.96 | 0.34 |
| CD75-56 1K | 560 | ±10 | 100KHz/0.25V | 2.00 | 0.33 |
| CD75-68 1K | 680 | ±10 | 100KHz/0.25V | 2.10 | 0.32 |
| CD75-82 1K | 820 | ±10 | 100KHz/0.25V | 2.15 | 0.31 |
| CD75-102K | 1000 | ±10 | 100KHz/0.25V | 2.18 | 0.30 |

以上为常用规格，超出以上范围也可生产，电感值的公差范围可自行选择（J、K、L、M、N）

CD 型贴片功率电感电气参数

CD104 系列（行标）

| 产品型号 | 电感量(uH) | 公差(%) | 测试频率 | 直流电阻 RDC(Ω)(Max) | 额定电流 IDC(A)(Max) |
|------------|---------|-------|--------------|----------------------|----------------------|
| CD104-4R7M | 4.7 | ±20 | 100KHz/0.25V | 0.02 | 2.68 |
| CD104-6R8M | 6.8 | ±20 | 100KHz/0.25V | 0.03 | 2.53 |
| CD104-8R2M | 8.2 | ±20 | 100KHz/0.25V | 0.04 | 2.45 |
| CD104-100K | 10 | ±10 | 100KHz/0.25V | 0.05 | 2.38 |
| CD104-120K | 12 | ±10 | 100KHz/0.25V | 0.06 | 2.13 |
| CD104-150K | 15 | ±10 | 100KHz/0.25V | 0.07 | 1.87 |
| CD104-180K | 18 | ±10 | 100KHz/0.25V | 0.08 | 1.73 |
| CD104-220K | 22 | ±10 | 100KHz/0.25V | 0.09 | 1.60 |
| CD104-270K | 27 | ±10 | 100KHz/0.25V | 0.10 | 1.44 |
| CD104-330K | 33 | ±10 | 100KHz/0.25V | 0.12 | 1.26 |
| CD104-390K | 39 | ±10 | 100KHz/0.25V | 0.15 | 1.20 |
| CD104-470K | 47 | ±10 | 100KHz/0.25V | 0.17 | 1.10 |
| CD104-560K | 56 | ±10 | 100KHz/0.25V | 0.20 | 1.01 |
| CD104-680K | 68 | ±10 | 100KHz/0.25V | 0.22 | 0.91 |
| CD104-820K | 82 | ±10 | 100KHz/0.25V | 0.25 | 0.85 |
| CD104-101K | 100 | ±10 | 100KHz/0.25V | 0.34 | 0.74 |
| CD104-121K | 120 | ±10 | 100KHz/0.25V | 0.40 | 0.69 |
| CD104-151K | 150 | ±10 | 100KHz/0.25V | 0.54 | 0.61 |
| CD104-181K | 180 | ±10 | 100KHz/0.25V | 0.62 | 0.56 |
| CD104-221K | 220 | ±10 | 100KHz/0.25V | 0.72 | 0.53 |
| CD104-271K | 270 | ±10 | 100KHz/0.25V | 0.95 | 0.45 |
| CD104-331K | 330 | ±10 | 100KHz/0.25V | 1.10 | 0.42 |
| CD104-391K | 390 | ±10 | 100KHz/0.25V | 1.24 | 0.38 |
| CD104-471K | 470 | ±10 | 100KHz/0.25V | 1.53 | 0.35 |
| CD104-561K | 560 | ±10 | 100KHz/0.25V | 1.90 | 0.32 |
| CD104-681K | 680 | ±10 | 100KHz/0.25V | 2.20 | 0.31 |
| CD104-821K | 820 | ±10 | 100KHz/0.25V | 2.70 | 0.30 |
| CD104-102K | 1000 | ±10 | 100KHz/0.25V | 2.68 | 0.29 |

以上为常用规格，超出以上范围也可生产，电感值的公差范围可自行选择（J、K、L、M、N）

CD 型贴片功率电感电气参数

CD105 系列（行标）

| 产品型号 | 电感量(uH) | 公差(%) | 测试频率 | 直流电阻 RDC(Ω)(Max) | 额定电流 IDC(A)(Max) |
|------------|---------|-------|--------------|----------------------|----------------------|
| CD105-1R2M | 1.2 | ±20 | 100KHz/0.25V | 0.01 | 8.63 |
| CD105-2R2M | 2.2 | ±20 | 100KHz/0.25V | 0.01 | 7.20 |
| CD105-3R3M | 3.3 | ±20 | 100KHz/0.25V | 0.01 | 6.50 |
| CD105-4R7M | 4.7 | ±20 | 100KHz/0.25V | 0.02 | 5.50 |
| CD105-6R8M | 6.8 | ±20 | 100KHz/0.25V | 0.04 | 4.50 |
| CD105-8R2M | 8.2 | ±20 | 100KHz/0.25V | 0.05 | 4.50 |
| CD105-100K | 10 | ±10 | 100KHz/0.25V | 0.06 | 2.60 |
| CD105-120K | 12 | ±10 | 100KHz/0.25V | 0.07 | 2.45 |
| CD105-150K | 15 | ±10 | 100KHz/0.25V | 0.08 | 2.27 |

| | | | | | |
|------------|------|-----|--------------|------|------|
| CD105-180K | 18 | ±10 | 100KHz/0.25V | 0.09 | 2.15 |
| CD105-220K | 22 | ±10 | 100KHz/0.25V | 0.10 | 1.95 |
| CD105-270K | 27 | ±10 | 100KHz/0.25V | 0.11 | 1.76 |
| CD105-330K | 33 | ±10 | 100KHz/0.25V | 0.12 | 1.50 |
| CD105-390K | 39 | ±10 | 100KHz/0.25V | 0.14 | 1.37 |
| CD105-470K | 47 | ±10 | 100KHz/0.25V | 0.17 | 1.28 |
| CD105-560K | 56 | ±10 | 100KHz/0.25V | 0.19 | 1.17 |
| CD105-680K | 68 | ±10 | 100KHz/0.25V | 0.22 | 1.11 |
| CD105-820K | 82 | ±10 | 100KHz/0.25V | 0.25 | 1.00 |
| CD105-101K | 100 | ±10 | 100KHz/0.25V | 0.35 | 0.97 |
| CD105-121K | 120 | ±10 | 100KHz/0.25V | 0.40 | 0.89 |
| CD105-151K | 150 | ±10 | 100KHz/0.25V | 0.47 | 0.78 |
| CD105-181K | 180 | ±10 | 100KHz/0.25V | 0.63 | 0.72 |
| CD105-221K | 220 | ±10 | 100KHz/0.25V | 0.73 | 0.66 |
| CD105-271K | 270 | ±10 | 100KHz/0.25V | 0.97 | 0.57 |
| CD105-331K | 330 | ±10 | 100KHz/0.25V | 1.15 | 0.52 |
| CD105-391K | 390 | ±10 | 100KHz/0.25V | 1.30 | 0.48 |
| CD105-471K | 470 | ±10 | 100KHz/0.25V | 1.48 | 0.42 |
| CD105-561K | 560 | ±10 | 100KHz/0.25V | 1.90 | 0.33 |
| CD105-681K | 680 | ±10 | 100KHz/0.25V | 2.25 | 0.28 |
| CD105-821K | 820 | ±10 | 100KHz/0.25V | 2.55 | 0.24 |
| CD105-102K | 1000 | ±10 | 100KHz/0.25V | 2.55 | 0.23 |

以上为常用规格，超出以上范围也可生产，电感值的公差范围可自行选择（J、K、L、M、N）

CD 型贴片功率电感电气参数

CD106 系列（行标）

| 产品型号 | 电感量 (uH) | 公差 (%) | 测试频率 | 直流电阻 | |
|------------|----------|--------|--------------|---------------|---------------|
| | | | | RDC (Ω) (Max) | IDC (A) (Max) |
| CD106-1R8M | 1.8 | ±20 | 100KHz/0.25V | 0.012 | 6.60 |
| CD106-2R5M | 2.5 | ±20 | 100KHz/0.25V | 0.014 | 6.05 |
| CD106-3R3M | 3.3 | ±20 | 100KHz/0.25V | 0.017 | 5.50 |
| CD106-4R2M | 4.2 | ±20 | 100KHz/0.25V | 0.019 | 4.95 |
| CD106-5R1M | 5.1 | ±20 | 100KHz/0.25V | 0.022 | 4.40 |
| CD106-6R3M | 6.3 | ±20 | 100KHz/0.25V | 0.023 | 3.96 |
| CD106-7R5M | 7.5 | ±20 | 100KHz/0.25V | 0.025 | 3.63 |
| CD106-8R6M | 8.6 | ±20 | 100KHz/0.25V | 0.030 | 3.30 |
| CD106-100K | 10 | ±10 | 100KHz/0.25V | 0.05 | 2.86 |
| CD106-120K | 12 | ±10 | 100KHz/0.25V | 0.06 | 2.70 |
| CD106-150K | 15 | ±10 | 100KHz/0.25V | 0.07 | 2.50 |
| CD106-180K | 18 | ±10 | 100KHz/0.25V | 0.08 | 2.37 |
| CD106-220K | 22 | ±10 | 100KHz/0.25V | 0.09 | 2.15 |
| CD106-270K | 27 | ±10 | 100KHz/0.25V | 0.10 | 1.94 |
| CD106-330K | 33 | ±10 | 100KHz/0.25V | 0.11 | 1.65 |
| CD106-390K | 39 | ±10 | 100KHz/0.25V | 0.13 | 1.51 |
| CD106-470K | 47 | ±10 | 100KHz/0.25V | 0.15 | 1.41 |
| CD106-560K | 56 | ±10 | 100KHz/0.25V | 0.17 | 1.29 |
| CD106-680K | 68 | ±10 | 100KHz/0.25V | 0.20 | 1.22 |
| CD106-820K | 82 | ±10 | 100KHz/0.25V | 0.23 | 1.10 |

| | | | | | |
|------------|------|-----|--------------|------|------|
| CD106-101K | 100 | ±10 | 100KHz/0.25V | 0.32 | 1.07 |
| CD106-121K | 120 | ±10 | 100KHz/0.25V | 0.36 | 0.98 |
| CD106-151K | 150 | ±10 | 100KHz/0.25V | 0.42 | 0.86 |
| CD106-181K | 180 | ±10 | 100KHz/0.25V | 0.57 | 0.79 |
| CD106-221K | 220 | ±10 | 100KHz/0.25V | 0.66 | 0.73 |
| CD106-271K | 270 | ±10 | 100KHz/0.25V | 0.87 | 0.63 |
| CD106-331K | 330 | ±10 | 100KHz/0.25V | 1.04 | 0.57 |
| CD106-391K | 390 | ±10 | 100KHz/0.25V | 1.17 | 0.53 |
| CD106-471K | 470 | ±10 | 100KHz/0.25V | 1.33 | 0.46 |
| CD106-561K | 560 | ±10 | 100KHz/0.25V | 1.71 | 0.36 |
| CD106-681K | 680 | ±10 | 100KHz/0.25V | 2.03 | 0.31 |
| CD106-821K | 820 | ±10 | 100KHz/0.25V | 2.30 | 0.26 |
| CD106-102K | 1000 | ±10 | 100KHz/0.25V | 2.70 | 0.22 |

以上为常用规格，超出以上范围也可生产，电感值的公差范围可自行选择（J、K、L、M、N）

<http://www.jfinductor.com>